

**Анализатор для непрерывного определения и контроля дозирования дезинфицирующих веществ (например, свободного хлора, монохлорамина и т.д.), в питьевой воде, бассейнах, охлаждающей воде и сточных водах**

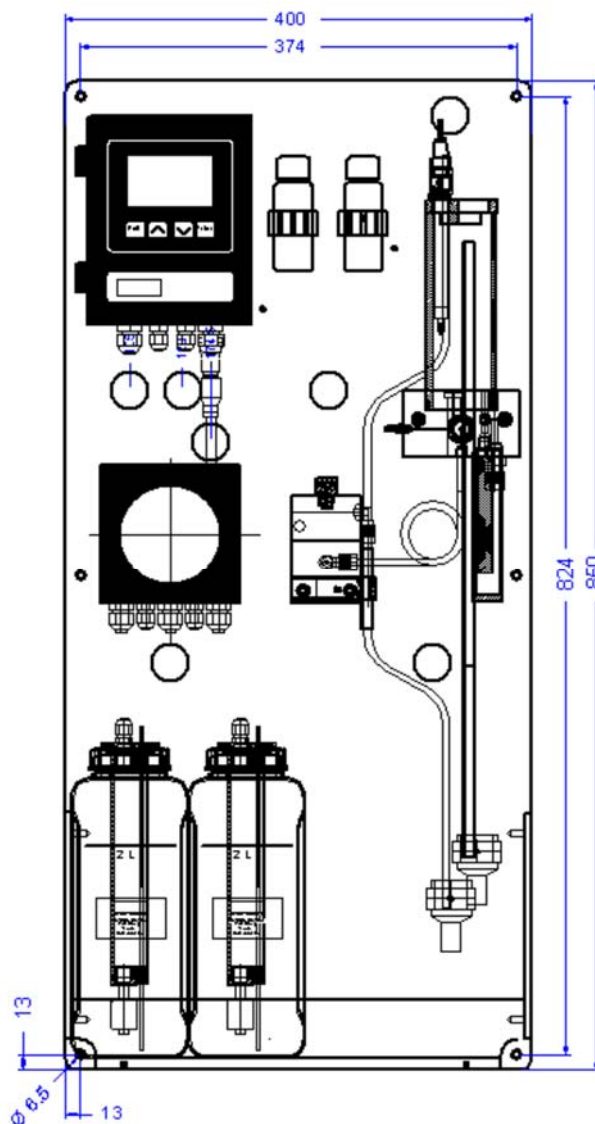
**AMI Codes-II**

Анализатор представляет из себя законченную измерительную систему собранную на панели из ПВХ включающую в себя трансмиттер, фотометр, индикатор расхода, емкости и систему дозирования реагентов, вентиль регулировки расхода пробы.

Анализаторы проходят заводские испытания, готовы к монтажу и эксплуатации.

**Технические характеристики:**

- Колориметрический метод измерения с ДПД (метод Пейлина) в соответствии со стандартами ГОСТ 18190-72; EN ISO 7393-2; APHA 4500-Cl G.
- Измеряемые значения: свободный хлор, диоксид хлора, йод, бром, монохлорамина, озон, а также величина pH и температура (опционально).
- Может быть использован в случаях применения стабилизирующих добавок: например, циануровой кислоты.
- Реле или аналоговые выходы анализатора можно использовать для управления дозирующими устройствами. Два контроллера могут работать одновременно независимо друг от друга.
- Дозировка реагентов может быть прервана дистанционно входным сигналом, например, при обратной промывке песчаных фильтров.
- Мониторинг расхода пробы и расхода реагентов, степени загрязнения фотометра с сигнализацией о выходе их значений за допустимые пределы.
- Большой ЖК-дисплей с подсветкой для отображения измеряемых значений и состояния анализатора
- Русифицированное меню
- Два гальванически развязанных аналоговых сигнала 0/4 - 20 мА (дополнительно может быть оснащен 3-им аналоговым сигналом)
- Архивация всех событий, а также результатов калибровки анализатора
- Регистратор данных на 1500 значений с программируемым интервалом записи (передача данных на ПК с помощью USB интерфейса).



*Анализатор с опциональным комплектом измерения pH и температуры*

| <b>AMI Codes-II</b> |  | <b>Артикул</b>   |
|---------------------|--|--|
|                     |  | <b>A-25.441.100.0</b>  |
| Опция 1:            | <input type="checkbox"/> 3-й аналоговый выход (0/4 – 20 мА)<br><input type="checkbox"/> Интерфейс RS 485 (Profibus DP / Modbus RTU)<br><input type="checkbox"/> Интерфейс USB<br><input type="checkbox"/> Интерфейс HART | A-81.420.050<br>A-81.420.020<br>A-81.420.042<br>A-81.420.060 |
| Опция 2:            | <input type="checkbox"/> Комплект для измерения pH и температуры   | A-87.127.020   |
| Опция 3:            | <input type="checkbox"/> Модуль автоматической химической промывки Cleaning module-II  | A-82.312.000   |
| Опция 4:            | <input type="checkbox"/> Стандарт стеклянный для проверки фотометра  | A-85.151.100   |

### Аналитическая система

**Погрешность** Диапазон измерения

**Озон**  
± 0.005 мг/л 0.000 - 1.000 мг/л

**НОСl, свободный хлор, монохлорамина**  
± 0.01 мг/л 0.00 - 1.00 мг/л  
± 0.06 мг/л 1.00 - 3.00 мг/л  
± 0.2 мг/л 3.00 - 5.00 мг/л

**ClO<sub>2</sub>, I<sub>2</sub>, Br<sub>2</sub>**  
± 0.02 мг/л 0.00 - 2.00 мг/л  
± 0.12 мг/л 2.00 - 6.00 мг/л

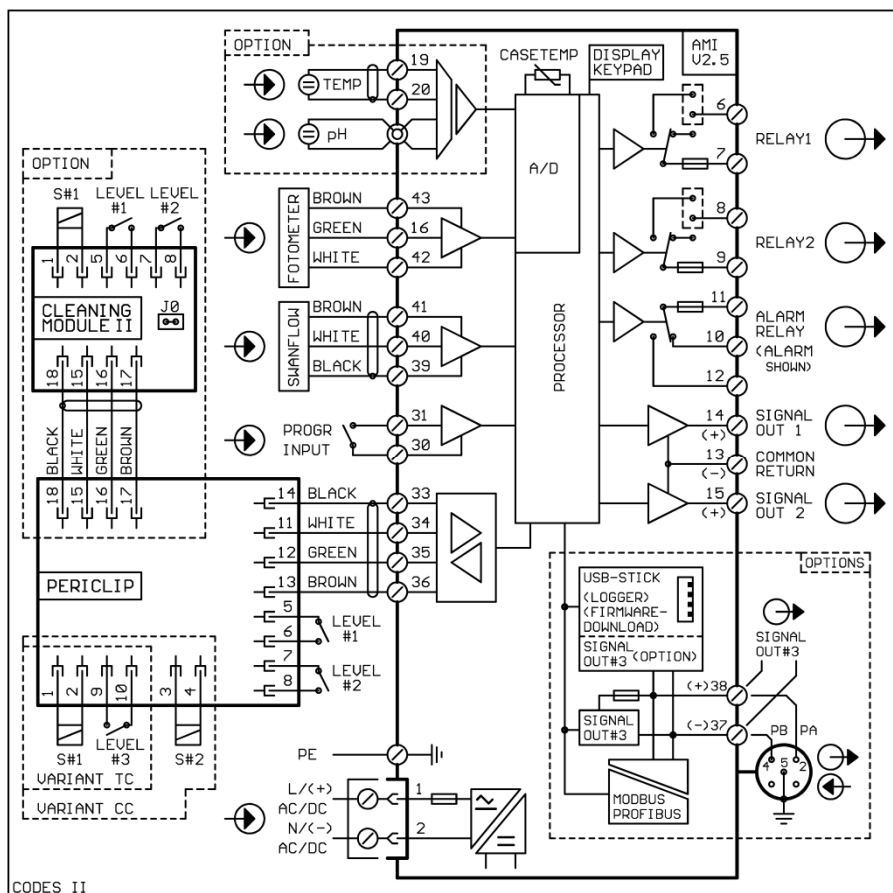
**Интервал измерения:** 1 - 12 минут

**Измерение pH (опция)**  
Диапазон измерения: pH 2 - 12  
Дискретность: 0.01 pH

**Измерение температуры (опция)**  
датчик Nt5k  
Диапазон измерения: -30 ... +100 °C  
Дискретность: 0.1 °C

### Характеристики передатчика

Корпус: алюминий  
Степень защиты: IP 66 / NEMA 4X  
Дисплей: ЖК с подсветкой, 75 x 45 мм  
Эл. соединения: винт. клеммы  
Размеры: 180 x 140 x 70 мм  
Вес: 1.5 кг  
Рабочая темп. окруж. среды: -10 ... +50 °C  
Отн. влажность: 10 - 90% (без конденсации)  
Температура хранения: -30 ... +85 °C



### Электропитание

Напряжение: ~ (100 - 240)В (± 10 %),  
50/60 Гц (± 5 %)  
или 24В пост.тока (± 10 %)  
Энергопотребление: макс. 30 ВА

### Работа

Простое управление анализатором на основе отдельных подразделов меню (на русском языке): "Сообщения", "Диагностика", "Обслуживание", "Работа" и "Установка". Несколько уровней доступа к функциям меню защищенных паролями доступа. Архивация событий, сигнализаций о неисправности и калибровок. Регистратор измеренных данных на 1'500 записей с устанавливаемым интервалом записи.

### Безопасность

При отключении электропитания все данные сохраняются в энергонезависимой памяти. Защита от перегрузок входных и выходных цепей. Гальваническая развязка входных и выходных цепей.

**Мониторинг температуры внутри корпуса передатчика**  
с программируемыми уставками сигнализации о неисправности.

### 1 реле аварийной сигнализации:

Тип – «сухой» контакт  
Макс. нагрузка: 1А / ~ 250 В  
Сигнализация о неисправности анализатора и превышении измеренными значениями программируемых уставок.

### 1 дискретный вход (для сухого контакта):

Для управления сигнальными выходами:  
- удержание  
- отключение

### 2 релейных выхода:

тип – «сухой» контакт  
реле программируемые для сигнализации о превышении измеренными значениями заданных уставок, или для управления внешними устройствами, или для запуска автоматической промывки.  
Максимальная нагрузка: 1А / ~ 250 В

### 2 аналоговых сигнала (3-й - опция):

Два свободно программируемых активных токовых выхода для передачи измеренных значений или управления внешними устройствами.  
3-й токовый выход может быть активным или пассивным.  
Токовая петля: 0/4 - 20 мА  
Макс. нагрузка: 510 Ω

### Функции управления

Реле или токовые выходы программируются для управления одним или двумя дозирующими насосами, электромагнитными вентилями или одной приводной задвижкой. Типы регуляторов: П, ПИ, ПИД или ПД.

### 1 Цифровой интерфейс (опция):

- RS485(гальванически развязанный) с поддержкой PROFIBUS DP или MODBUS RTU  
- 3-й токовый выход  
- USB (возможна одновременная работа с 3-им токовым выходом)  
- HART

### Общие данные

#### Требования к пробе

Расход пробы: минимум 10 л/ч  
Температура пробы: 5 ... 50 °C  
Давление на входе: 0.15 – 2 бар  
Давление на выходе: свободный слив

#### Подключение пробы

Вход пробы: обжимной фитинг для пластиковой трубки Ø<sub>внеш</sub> 8 мм  
Выход пробы: штуцер шланговый 15мм (1/2")

#### Вес и габариты анализатора

Размеры собранного на монтажной панели из ПВХ анализатора (ШxВxГ): 400x850x200мм

Вес: 12 кг