

## Анализатор для непрерывного автоматического измерения содержания растворенной кремнекислоты в пароводяном цикле электростанций

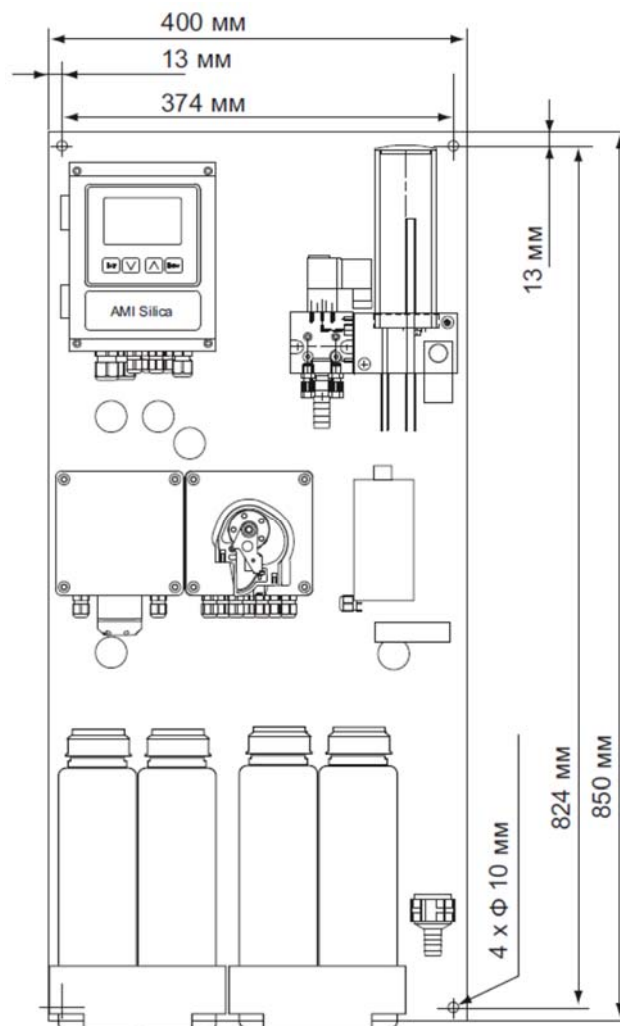
### AMI Silica

Анализатор представляет из себя законченную измерительную систему собранную на панели из нержавеющей стали включающую в себя трансмиттер, фотометр, индикатор расхода, емкости и систему дозирования реагентов, вентиль регулировки расхода.

Анализаторы проходят заводские испытания, готовы к монтажу и эксплуатации.

### Технические характеристики:

- Диапазон измерения: 1 – 5000 мкг/л с автоматическим переключением диапазонов
- Колориметрический метод измерения
- Мониторинг расхода пробы и расхода реагентов с сигнализацией о выходе их значений за допустимые пределы
- Большой ЖК-дисплей с подсветкой для отображения измеряемых значений и состояния анализатора
- Русифицированное меню
- Два гальванически развязанных аналоговых сигнала 0/4 - 20 мА (дополнительно может быть оснащен 3-им аналоговым сигналом)
- Архивация всех событий, а также результатов калибровки анализатора
- Регистратор данных на 1500 значений с программируемым интервалом записи (передача данных на ПК с помощью USB интерфейса).
- Опционально может быть оснащен блоком для подачи на анализатор двух разных проб
- Опционально может быть оснащен Переключателем каналов проб (ПКП) AMI Sample Sequencer для подачи на анализатор до 6 разных проб



Анализатор с опциональным блоком подачи двух проб

AMI Silica		Артикул
		<b>A-25.431.000</b>
Опция 1:	<input type="checkbox"/> 3-й аналоговый выход (0/4 – 20 мА) <input type="checkbox"/> Интерфейс RS 485 (Profibus DP / Modbus RTU) <input type="checkbox"/> Интерфейс USB <input type="checkbox"/> Интерфейс HART	A-81.420.050 A-81.420.020 A-81.420.042 A-81.420.060
Опция 2:	<input type="checkbox"/> Блок подачи двух проб	A-83.590.043

## Аналитическая система

Колориметрический (молибданный) метод измерения.

### Измерение SiO<sub>2</sub>

Диапазон измерения: 1 - 5'000 мкг/л  
Воспроизводимость: ±1 мкг/л или ±5%,  
(большее из значений)  
Время измерительного цикла: 10 минут  
Интервал между измерениями: 10,15,20 или 30 минут

Проточная ячейка из оргстекла с игольчатым вентилем для регулировки расхода.

## Характеристики трансмиттера

Корпус: алюминий  
Степень защиты: IP 66 / NEMA 4X  
Дисплей: ЖК с подсветкой, 75 x 45 мм  
Эл. соединения: винт. клеммы  
Размеры: 180 x 140 x 70 мм  
Вес: 1,5 кг  
Рабочая темп. окруж. среды: -10 ... +50 °C  
Отн. влажность: 10 - 90% (без конденсации)  
Температура хранения: -30 ... +85 °C

### Электропитание

Напряжение: ~ (100 - 240)В (± 10 %),  
50/60 Гц (± 5 %)  
или 24В пост.тока (± 10 %)  
Энергопотребление: макс. 30 ВА

### Работа

Простое управление анализатором на основе отдельных подразделов меню (на русском языке): "Сообщения", "Диагностика", "Обслуживание", "Работа" и "Установка".  
Несколько уровней доступа к функциям меню защищенных паролями доступа.  
Архивация событий, сигнализаций о неисправности и калибровок.  
Регистратор измеренных данных на 1'500 записей с устанавливаемым интервалом записи.

### Безопасность

При отключении электропитания все данные сохраняются в энергонезависимой памяти.  
Защита от перегрузок входных и выходных цепей.  
Гальваническая развязка входных и выходных цепей.

### Мониторинг температуры внутри корпуса трансмиттера

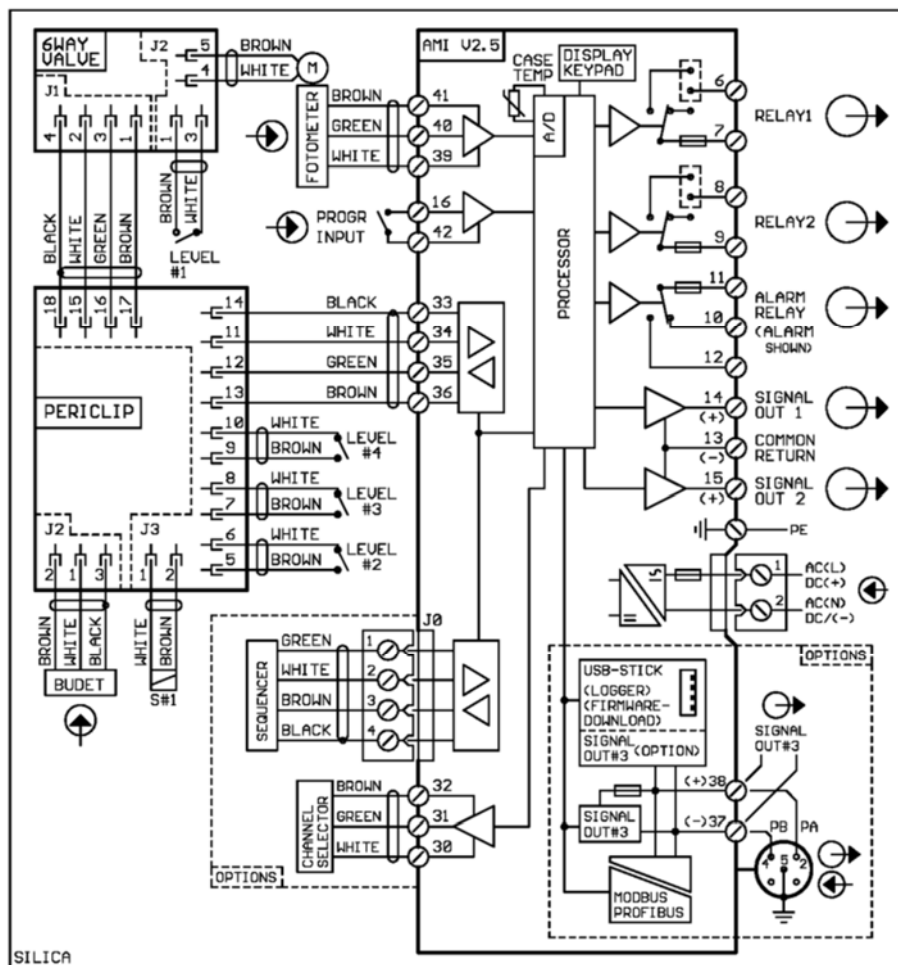
с программируемыми уставками сигнализации о неисправности.

### 1 реле аварийной сигнализации:

Тип – «сухой» контакт  
Макс. нагрузка: 1А / ~ 250 В  
Сигнализация о неисправности анализатора и превышении измеренными значениями программируемых уставок.

### 1 дискретный вход (для сухого контакта):

Для управления сигнальными выходами:  
- удержание  
- отключение



### 2 релейных выхода:

тип – «сухой» контакт  
реле программируемые для сигнализации о превышении измеренными значениями заданных уставок, или для управления внешними устройствами, или для запуска автоматической промывки.  
Максимальная нагрузка: 1А / ~ 250 В

### 2 аналоговых сигнала (3-й - опция):

Два свободно программируемых активных токовых выхода для передачи измеренных значений или управления внешними устройствами.  
3-й токовый выход может быть активным или пассивным.  
Токовая петля: 0/4 - 20 мА  
Макс. нагрузка: 510 Ω

### Функции управления

Реле или токовые выходы программируются для управления одним или двумя дозирующими насосами, электромагнитными вентилями или одной приводной задвижкой. Типы регуляторов: П, ПИ, ПИД или ПД.

### 1 Цифровой интерфейс (опция):

- RS485(гальванически развязанный) с поддержкой PROFIBUS DP или MODBUS RTU  
- 3-й токовый выход  
- USB (возможна одновременная работа с 3-им токовым выходом)  
- HART

## Общие данные

### Требования к пробе

Расход пробы: минимум 10 л/ч  
Температура пробы: до 50°C  
Давление на входе: 0.15 – 2 бар  
Давление на выходе: свободный слив  
Концентрация фосфатов (PO<sub>4</sub>) < 10 мг/л

### Подключение пробы

Вход пробы: обжимной фитинг Serto PVDF для пластиковой трубки Ф<sub>внеш</sub> 6 мм  
Выход пробы: штуцер шланговый 15мм (1/2")

### Вес и габариты анализатора

Размеры собранного на монтажной панели из нержавеющей стали анализатора (ШхВхГ): 400 x 850 x 160 мм  
Вес: 16 кг